

EMC2016PC

Matični sat s četiri satne grupe - za javne satove



Osobine:

- Spajanje pomoćnog akumulatora za neprekidni rad sporednih satova
- Integrirano čuvanje vremena u slučaju nestanka napajanja
- do četiri satne grupe svaka za jedan sporedni satni mehanizam (dva + dva opcionalno)
- Odabir postavki za minutne ili sekundne satne mehanizme
- ±24V impuls za sporedne satove
- Integrirani automatski punjač akumulatora
- Napajanje 24 V DC

EMC2016PC omogućava upravljanje do četiri grupe satnih mehanizama, svaka grupa po jedan satni mehanizam.

Putem navigacijskih tipki i jednostavnog ekranskog prikaza korisnik ima pristup svim potrebnim podacima o statusu sata, kao i pregled postavki satne grupe.

Sinkronizacija točnog vremena EMC2016PC-a vrši se uz pomoć EGPS302 prijemnika.

EMC2016PC proizvod ima integrirano čuvanje vremena u slučaju nestanka napajanja sata. Nakon povratka napajanja EMC2016PC prikazuje točno vrijeme i datum, nije potrebna intervencija korisnika.

EMC2016PC sadrži integriran automatski punjač akumulatora, što omogućava bezprekidni rad uređaja.

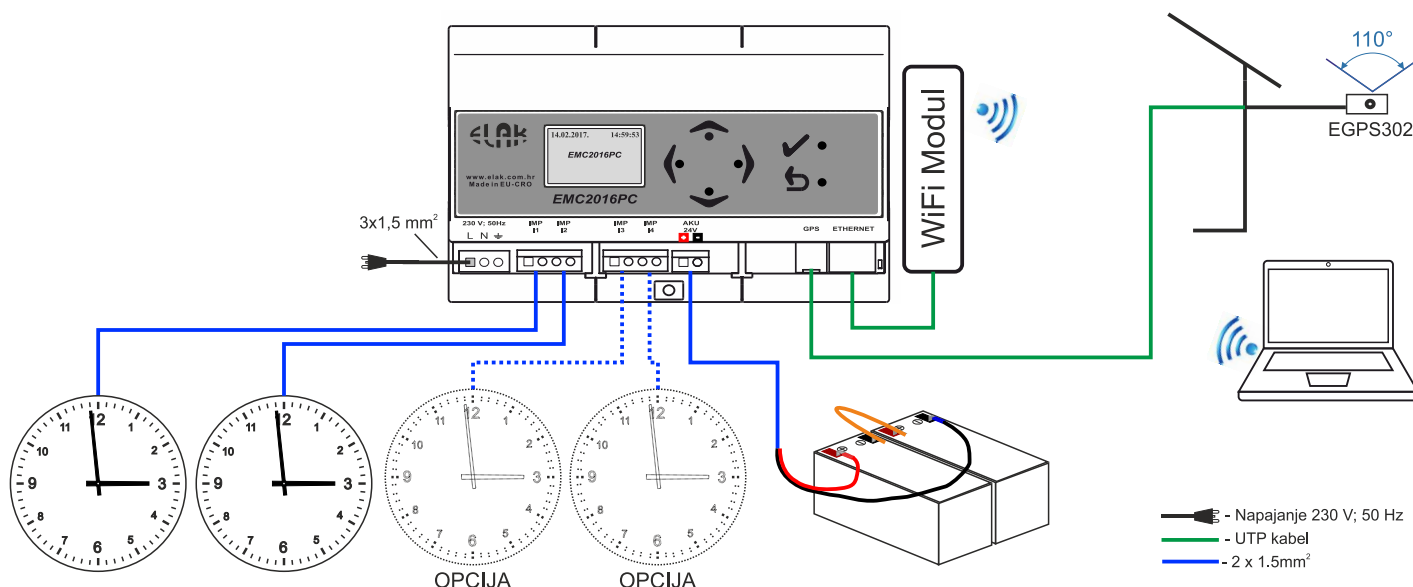
Postavke za odabir:

- automatsko računanje ljetnog/zimskog vremena
- vremenske zone (+13h / -12h)
- postavke vremena i datuma
- prikaz zadnjeg primitka točnog vremena

Dostupne izvedbe EMC-a su:

- 35mm DIN šinu / 3 modula.

Namijena EMC-a je za uporabu javnih satova.



EMC2016PC

Matični sat s četiri satne grupe - za javne satove

ELEKTRIČNE:

Napajanje	AC 85-265 V ~ 50/60 Hz
Potrošnja	max 30 VA
Akumulatorsko napajanje	24 VDC, 7.2 Ah
Izlazna snaga na 11,12,13,14	50 mA
Broj sporednih satova:	po grupi 1 sat (@ 15mA po satu)
Impuls za satne mehanizme	max ±30 VDC
Točnost sata [bez EGPS302]	±0.1 sek/dan [0°C ÷ 25°C] ±0.5 sek/dan [-40°C ÷ 85°C]
Temperaturni opseg	-20°C ÷ 50°C
Vrijeme trajanja impulsa:	Minutni 0,2 - 9,9 sek

MEHANIČKE:

Dimenzije kućišta (d x š x v) :	160 x 110 x 62 mm
Materijal kućišta:	ABS termoplastika
Boja kućišta	Siva (RAL 7035)
Montaža EMC2013D	Din šina ili Zid

DETALJ MONTAŽE:

