

EDES1760

Upute za korištenje





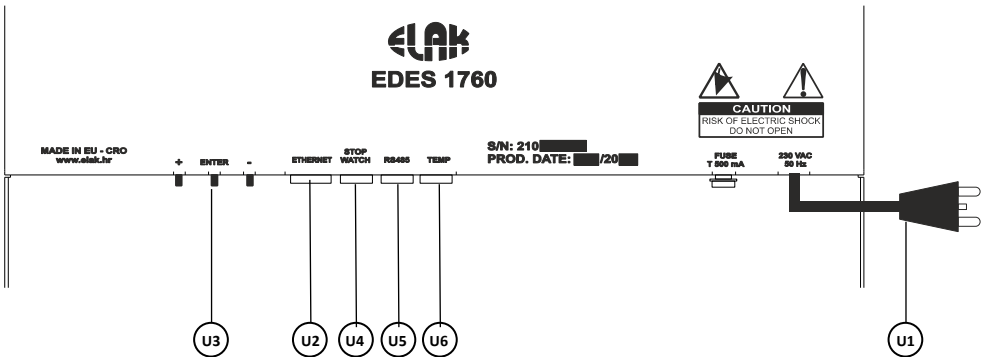
EDES1760

ELEKTRONIKA - AUTOMATIKA - KOMUNIKACIJE

SADRŽAJ

1. DIGITALNI SAT EDES1760	4
2. UPUTE ZA INSTALACIJU	5
3. BLOK SHEMA SUSTAVA	6
4. DETALJI PRIKLJUČAKA	8
5. POVEZIVANJE EDES1760 S RAČUNALOM	9
6. INTERNET SUČELJE EDES1760	11
7. DIJAGRAM TOKA PODEŠAVANJA TOČNOG VREMENA	12
8. DIJAGRAM TOKA PODEŠAVANJA MREŽE	13
9. DIJAGRAM TOKA KONFIGURACIJE MREŽE	14
10. DIJAGRAM TOKA PODEŠAVANJA KONFIGURACIJE NTP-a	15
11. TEHNIČKE SPECIFIKACIJE	16
12. DIMENZIJE EDES1760	17

1. DIGITALNI SAT EDES1760



Slika 1. Stražnja strana uređaja

- U1- Ulaz napajanja 230 V / 50 Hz
- U2 - Ethernet priključak
- U3 - Navigacijske tipke
- U4 - Priključak za štopericu ili senzor vlage EMS102TH
- U5 - Priključak za RS485 komunikaciju
- U6 - Priključak za temperaturnu sondu

2. UPUTE ZA INSTALACIJU

Prema slici 2. potrebno je napraviti slijedeće:

1. Priključiti EDES1760 na ethernet mrežu priključak U2, ukoliko ista postoji
2. Priključiti RJ45 konektor s EGPS302 prijemnika u priključak U2

Ukoliko se koristi prijemnik točnog vremena.

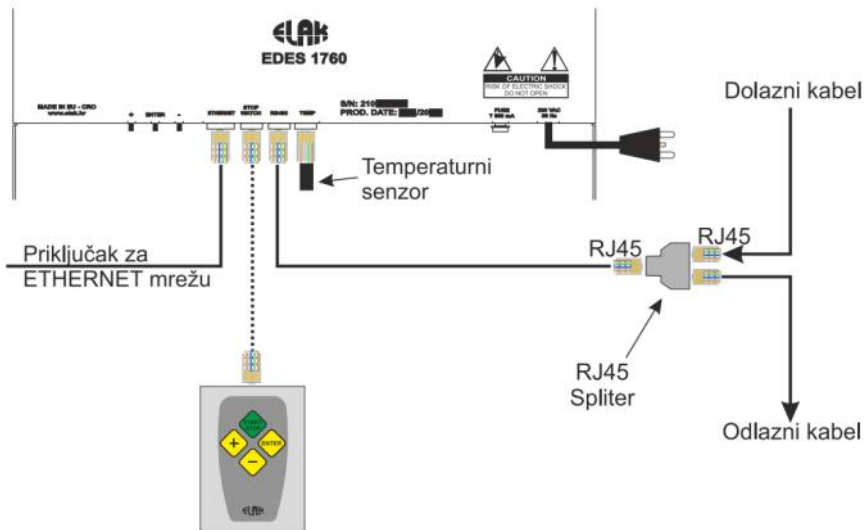
VIDI SLIKU 3. DETALJI PRIKLJUČAKA

3. Priključiti EDES na mrežno napjanje priključak U1
4. Za pristup uređaju i podašavanje parametara putem internet sučelja vidi poglavlje 5.

3. BLOK SHEMA SUSTAVA

OPCIJA 1.

EDES1760 s prikazom temperature - s ethernet mrežom
 - s kuminkacijom RS485



NAPOMENA:

Otvaranje uređaja i zamjenu osigurača smije obavljati **ISKLUČIVO** ovlašteni servis.

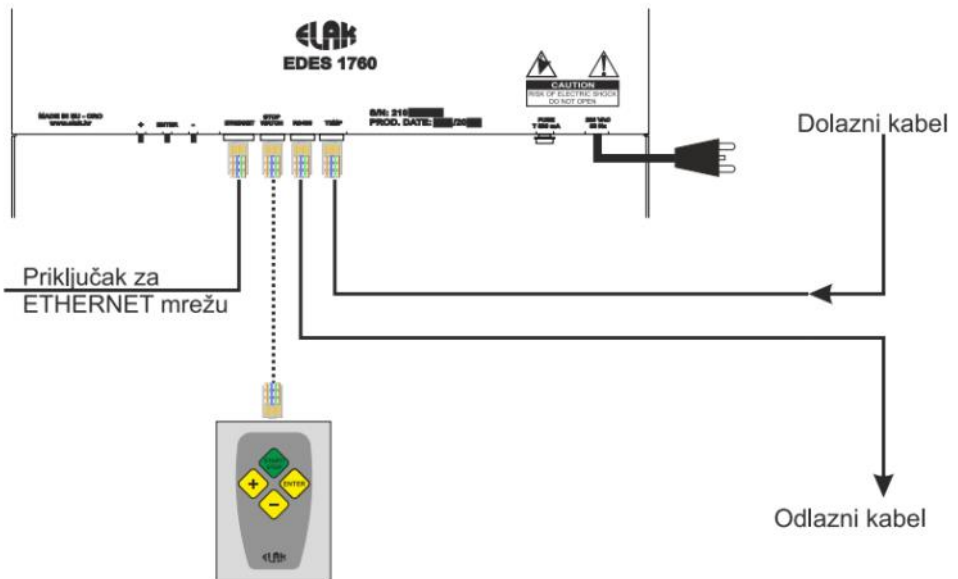
Slika 2.(a) Blok shema EDES1760 sustava

OPCIJA 2.

- EDES1760 **BEZ** prikazom temperature - s ethernet mrežom
- s kuminkacijom RS485

OPCIJA 2.

EDES1760 **BEZ** prikaza temperature



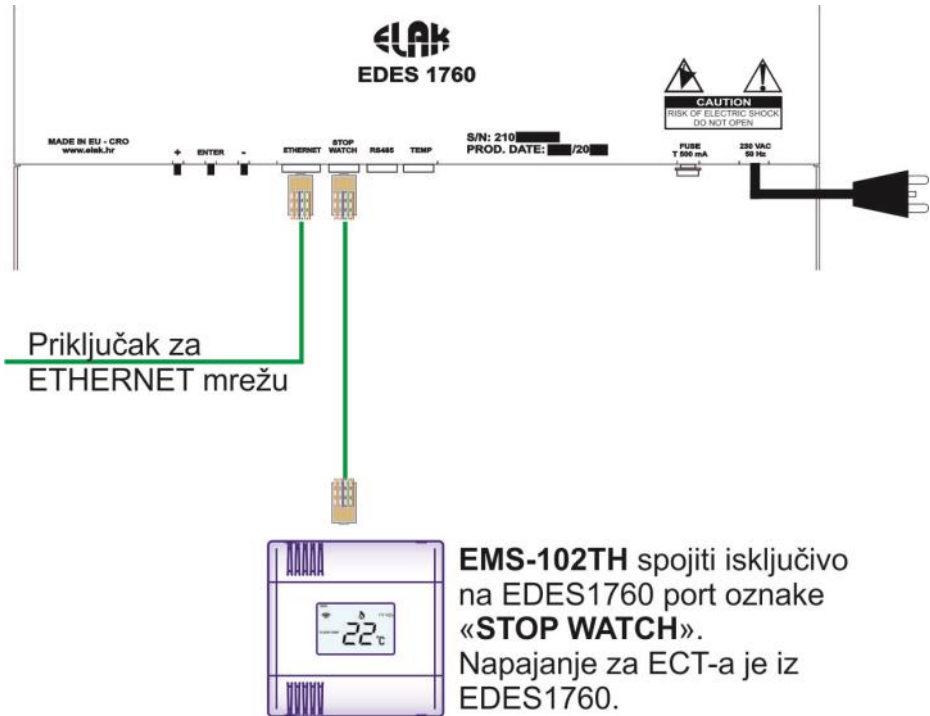
NAPOMENA:

Otvaranje uređaja i zamjenu osigurača i smije obavljati **ISKLUČIVO** ovlašteni servis.

Slika 2.(b) Blok shema EDES1760 sustava

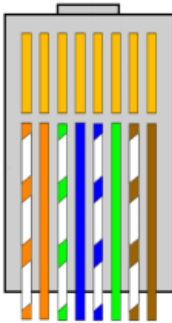
OPCIJA 3.

EDES1760 S prikazom temperature i vlage - Senzor za vlagu **EMS102TH**



Slika 2.(c) Blok shema EDES1760 sustava

4. DETALJI PRIKLJUČAKA

RJ 45 priključak

RJ 45 priključak
1 bijelo-narančasta (+V gps)
2 narančasta (+V temp)
3 bijelo-zelena (n.c.)
4 plava (Rs485 - B)
5 bijelo-plava (Rs485 - A)
6 zelena (Temp data)
7 bijelo-smeđa (GND)
8 smeđa (GND)

Slika 3. Detalji priključaka

5. POVEZIVANJE EDES1760 S RAČUNALOM



Povezivanje EDES s računalom:

- Instalirati «ELAK Ethernet Discoverer.exe» program koji se nalazi na web stranicama www.elak.hr, pokrenuti instalirani program.
- Kliknite na «Refresh list»
- Pod «Host Name» mora se pojaviti naziv uređaja *EDES1760*
- Pokretanje internet sučelja za rad s EDES, vrši se klikom na EDES1760 pod «Host Name», ili upisom «IP Address» u internet sučelje
- Pokretanje se može izvršiti upisom u internet sučelje: <http://edes1760/>

Uređaj nije u listi?

LED LINK ne svijetli (slika 5. U3) ili uređaj ne radi? Provjerite slijedeće:

Provjerite napajanje uređaja (Slika 1. U1)?

Podržava li Vaša ethernet mreža 10/100 Mbit/s uređaje?

Koristite li ispravni mrežni kabel, RJ45 standard ?

Ethernet LED status:

LED LINK:

Upaljena - Ethernet veza je dobra

Ugašena - Nema ethernet veze

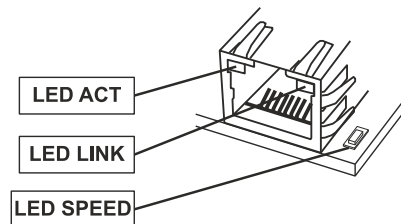
LED ACT:

Treperi - Uređaj prima i šalje podatke

LED SPEED:

Upaljena - Ethernet 100Mb/s veza

Ugašena - Ethernet 10Mb/s veza



Slika 5. Ethernet priključak

6. INTERNET SUČELJE EDES1760

Nakon uspješnog povezivanja računala s EDES i pokretanja internet sučelja, možete pristupiti svim postavkama EDES.



Za pristup svim konfiguracijskim postavkama morate upisati korisničko ime i zaporku!

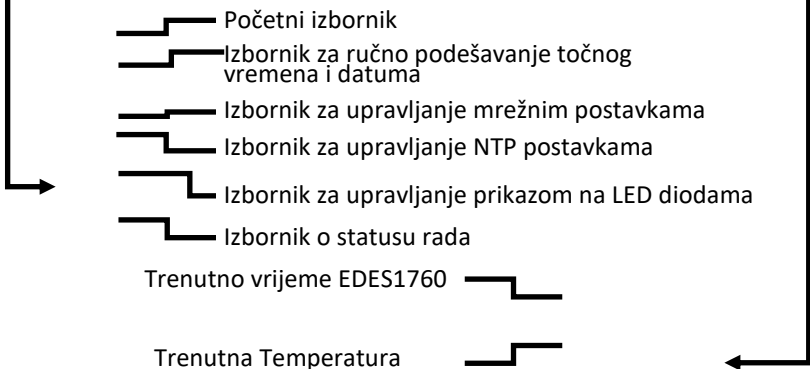
Korisničko ime i zaporku možete dobiti upitom na email: **elak@elak.hr** s unesenim podacima o korisniku i brojem računa.

Username: **edes1760**

Password: **elak2203**

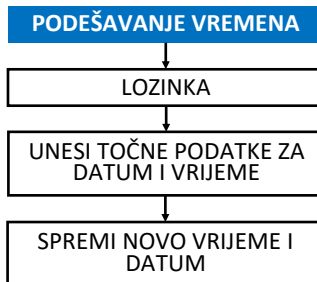


Slika 5. Naslovna stranica EDES1760 uređaja



7. DIJAGRAM TOKA PODEŠAVANJA TOČNOG VREMENA

Vrijeme [EMC2013S] :	07.1.2014.	14:5:47	
UTC Vrijeme			
Novi datum :	01 ▾	01 ▾	2001 ▾
Novo vrijeme :	00:00		
	<input type="range"/>		
<input type="button" value="Spremi novo vrijeme i datum"/>			



8. DIJAGRAM TOKA PODEŠAVANJA KONFIGURACIJE MREŽE

OPREZ: Netočne postavke mogu uzrokovati neispravan rad EMC2013S.

Postavke:

MAC Address:	00:04:A3:F4:E7:7D	1
Host Name:	EMC2013S	2
IP Address:	<input type="checkbox"/> Enable DHCP 192.168.4.115	3
Gateway:	192.168.4.1	
Subnet Mask:	255.255.255.0	
Primary DNS:	192.168.5.1	
Secondary DNS:	0.0.0.0	
	Save Config	4

- 1 **MAC Address** - *Media Access Control Address* jedinstveni broj za svaki uređaj
- 2 **Host name** - naziv uređaja, moguće je unijeti drugi naziv uređaja
- 3 **Enable DHCP** - *Dynamic Host Configuration Protocol*
 - omogućiti automatsko dobivanje IP postavki
 - ručni unos IP postavki
- 4 **Save config** - sačuvati sve postavke EMC uređaja

POČETNE POSTAVKE:

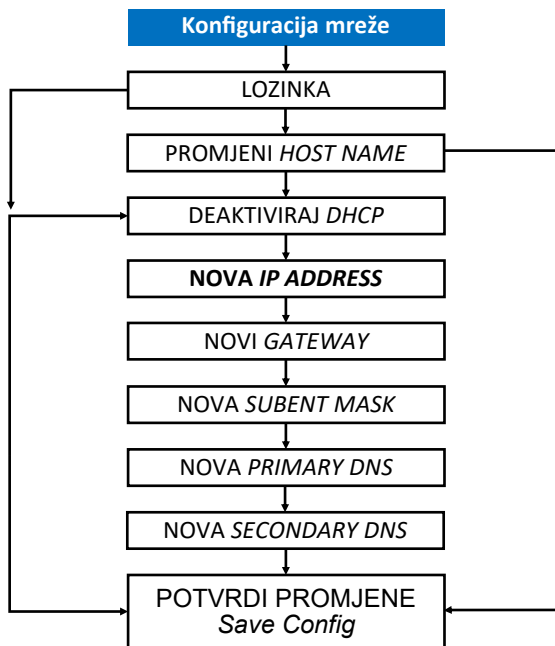
MAC Address: 00:04:A3:XX:XX:XX
 Host Name: EDES1760

IP Address: 169.254.1.1
 Gateway: 169.254.1.1
 Subnet Mask: 255.255.0.0
 Primary DNS: 169.254.1.1
 Secondary DNS: 0.0.0.0



OPREZ: Netočne postavke mogu uzrokovati neispravan rad EMC uređaja

9. DIJAGRAM TOKA PODEŠAVANJA KONFIGURACIJE MREŽE



10. DIJAGRAM TOKA PODEŠAVANJA KONFIGURACIJE NTP-a

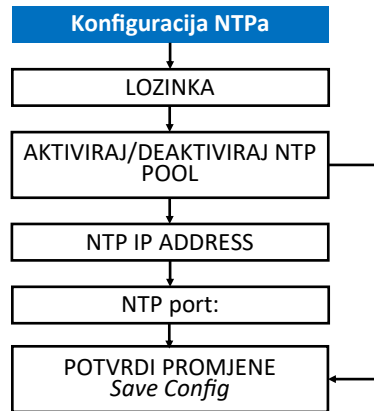
OPREZ: Netočne postavke mogu uzrokovati neispravan rad EMC2013S.

Postavke:

1

AKTIVIRAN NTP POOL - sinkronizacija točnog vremena vrši se putem vanjskog *Network Time Protocol (NTP)* poslužitelja (pool.ntp.org), potrebno je unijeti adresu za **NTP port**.

DEAKTIVIRAN NTP POOL - sinkronizacija točnog vremena vrši se putem lokalnog NTP poslužitelja, potrebno je unijeti točnu **NTP IP Adress** lokalnog servera i **NTP port-a**.



OPREZ: Netočne postavke mogu uzrokovati neispravan rad EMC uređaja

16. TEHNIČKE SPECIFIKACIJE

Tehničke specifikacije:

Sinkronizacija:	Ethernet NTP (10/100 Base T, Rj45) GPS (EGPS302 - Rs485)
Upravljanje:	putem web sučelja (za svaki EDES1760 zasebno putem MAC adrese)
Točnost sata:	$\pm 0,1$ sek/dan (bez sinkronizacije točnog vremena) automatsko podešavanje točnog vremena, postavke Vremenskih zona, zimsko-ljetnog vremena
LED:	crvena / zelena / žuta - podešavanje boja putem WEB sučelja
veličina znamenki:	70 mm (sati, minute) 55 mm (sekunde) kružni LED prikaz sekundi (60 segmenata)
Kut vidljivosti:	160°
Vidljivost sata:	~30 met
Električno napajanje:	230 V; 50 Hz
Potrošnja:	< 20 VA
Kućište:	aluminijско (boja: crna RAL 9005)
Dimenzije:	390 x 390 x 500 mm
Montaža:	na zid

12. DIMENZIJE EDES1760

