

EDC120

Jednostrani digitalni sat

EDC220

Dvostrani digitalni sat



Osobine:

- Visina znamenki 20 cm
- Alternirajući prikaz točnog vremena, datuma i lokalne temperature uz dodatni senzor mogućnost prikaza i vlage
- Sinkronizacija točnog vremena putem EMC-a, EGPS302 ili NTP potokola
- upravljanje postavkama EDC120 i EDC220 putem integriranog internet sučelja unutar EMC-a ukoliko se povezuje putem Rs485
- Dodatna mogućnost je vlastito web sučelje, kao i PoE napajanje
- upravljanje postavkama putem tipki na uređaju

EDC120 i EDC220 namijenjeni su za unutrašnju upotrebu ili vanjsku natkrivenu i služe za prikaz točnog vremena, datuma i lokalne temperature uz dodatni modul moguć je i prikaz vlage.

EDCx20 sat sinkronizira se uz pomoć EGPS302 prijemnika točnog vremena ili putem EMC-matičnog sata. Ukoliko se povezuje putem EMC matičnog sata, tada je putem internet sučelja moguće pristupiti svim postavkama EDSx15 digitalnih satova.

U slučaju nestanka napajanja EDC će nakon povratka napajanja prikazati točno vrijeme i datum, nije potrebna intervencija korisnika.

Postavke za odabir (EMC i kao samostalni s web sučeljem):

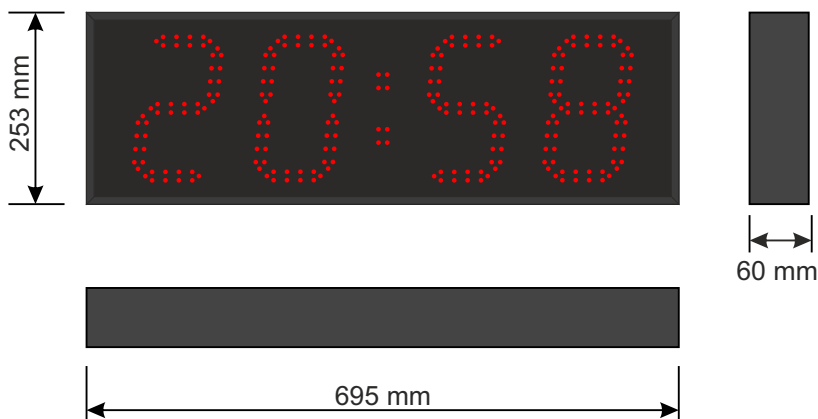
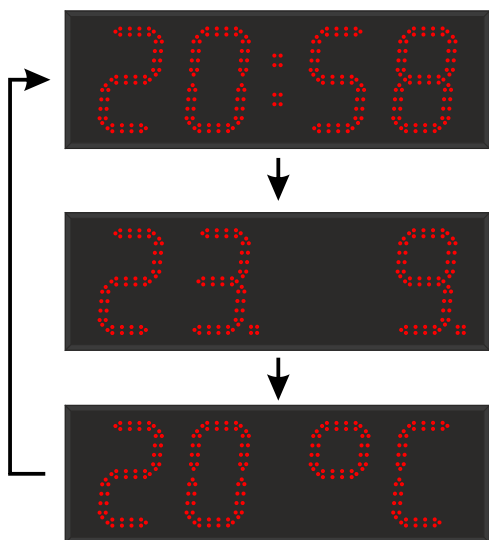
- računanje ljetnog/zimskog vremena
- vremenske zone (+13h / -12h)
- podešavanje intenziteta osvjetljenja sata
- odabir vremena za prikaz pojedinog parametra na satu

Dostupne izvedbe EDC-a su:

- jednostrani sat
- dvostrani sat
- PoE izvedba jednostrani
- PoE izvedba dvostrani

Namijena EDS-a je za uporabu u bolnicama, školama, uredima, čekaonama, poštanskim uredima i sl.

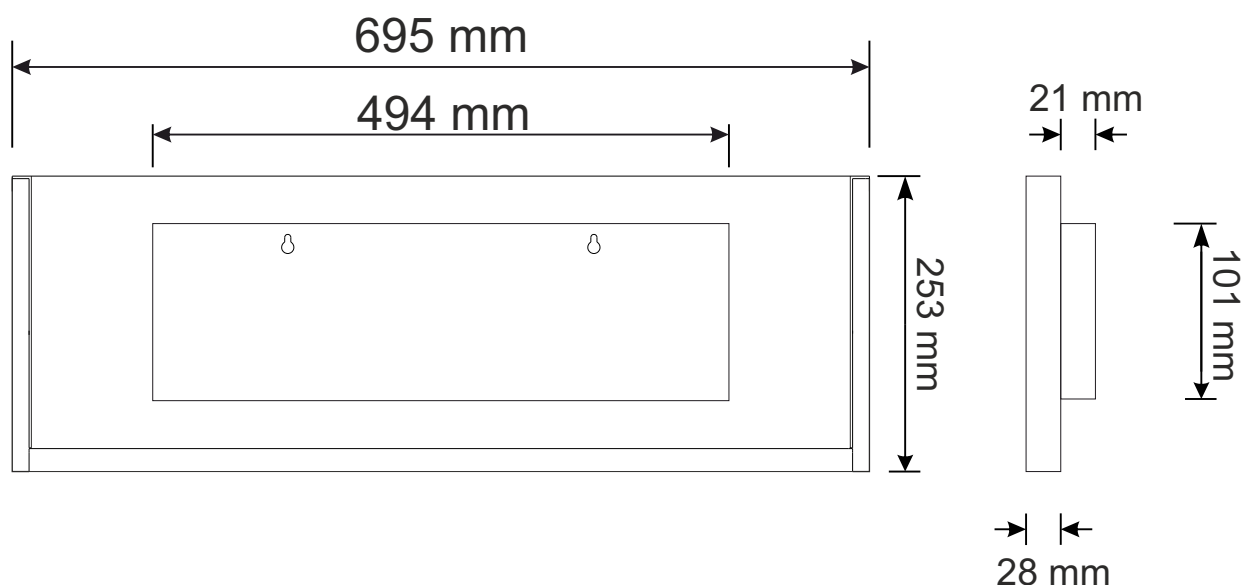
Dodatna mogućnost je i PoE izvedba EDCx20 digitalnog sata s integriranim web sučeljem.



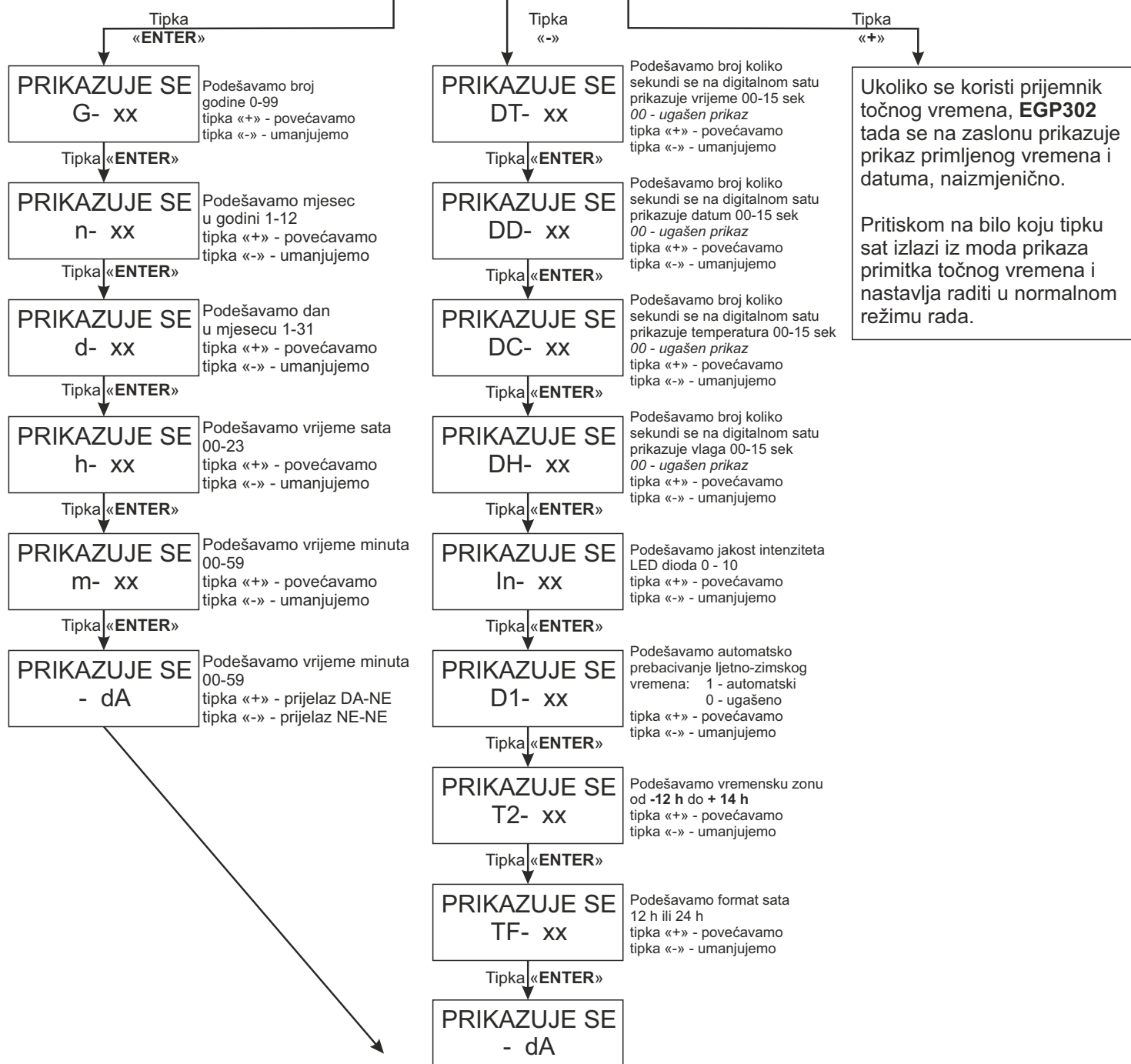
TEHNIČKI PODACI EDCx20:

Tehničke specifikacije:

Sinkronizacija:	- GPS (EGPS302 - Rs485) - EMC2013s/RS putem RS-485
Upravljanje:	- Ethernet NTP putem internet sučelja (OPCIJA) - Putem EMC web sučelja (za svaki EDCx20 zasebno putem RS485 adrese) - vlastito web sučelje (OPCIJA) - Tipke na uređaju
Točnost sata:	±0,1sek/dan (bez sinkronizacije točnog vremena) automatsko podešavanje točnog vremena, postavke vremenskih zona, zimsko-ljetnog vremena
LED:	crvena / mogućnost podešavanja intenziteta 1200 - 1600 mcd
veličina znamenki:	200 mm (sati, minute)
Kut vidljivosti:	160°
Vidljivost sata:	~70 met
Električno napajanje:	230 V; 50 Hz
Potrošnja EDC120:	max 40 VA
Potrošnja EDC220:	max 80 VA
Kućište:	aluminijsko (boja: crna RAL 9005)
Dimenzije EDC120:	695 x 253 x 50 mm
Dimenzije EDC220:	695 x 253 x 60 mm
Montaža EDC120:	zidna
Montaža EDC220:	stropna/viseća konzola (dodatno se isporučuje)



Normalni prikaz
na EDSx20
hh:mm // dd.mm. // t °C // rh %



Ako je na satu prikazano **DA**, pritiskom na tipku **«enter»** potvrđuju se svi uneseni parametri i sat prelazi i normalni režim rada.

Ako je na satu prikazano **NE**, pritiskom na tipku **«enter»** zanemaruju se svi uneseni parametri i sat prelazi i normalni režim rada.