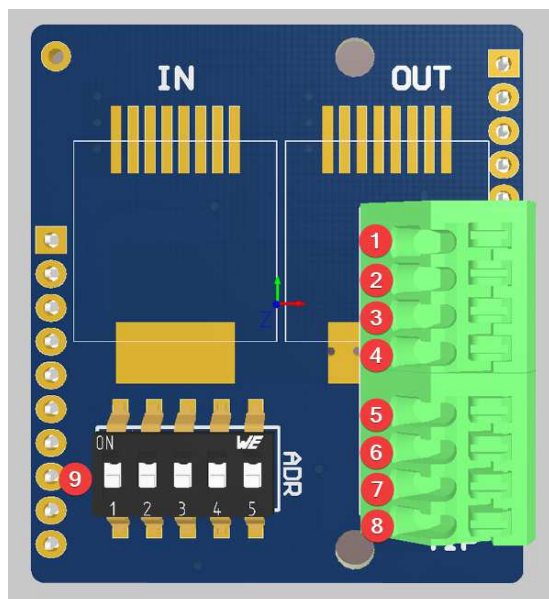


ESM je modul namijenjen pozivanju iz invalidskog WC-a ili za slične prostore gdje je potrebna ovakva signalizacija. Korisnik putem pozivnog tipkala, npr. potezno tipkalo, aktivira zvučni i svjetlosni alarm na ESM-u. Alarm se poništi tipkalom namijenjenim za poništenje. Način rada je podesiv putem prekidača na uređaju i može poslužiti i kao pozivni uređaj za ordinacije.

U slučaju poziva – alarma, aktivira se crvena svjetlosna signalizacija uz prateću zvučnu signalizaciju putem ugrađene zujalice.

U slučaju problema sa pozivnim ili razrješnim tipkalom, uređaj signalizira konstantnim žutim svjetlosnim signalom.

ESM je izveden u obliku TEM modula širine 2.



Priključni terminal za spajanje tipkala i napajanja :

- 1,3 –napajanje 24 V DC (+)
- 2,4 –napajanje 24 V DC (-)
- 5 i 6 – spajanje razrješnog tipkala (RESET)
- 7 i 8 – spajanje pozivnog tipkala (ALARM)

9 – DIP prekidač za postavke uređaja

Napomena : pri promjeni postavki potrebno je resetirati uređaj – na kratko odspojiti napajanje.

Postavke rada

DIP prekidačem možemo mijenjati postavke uređaja.

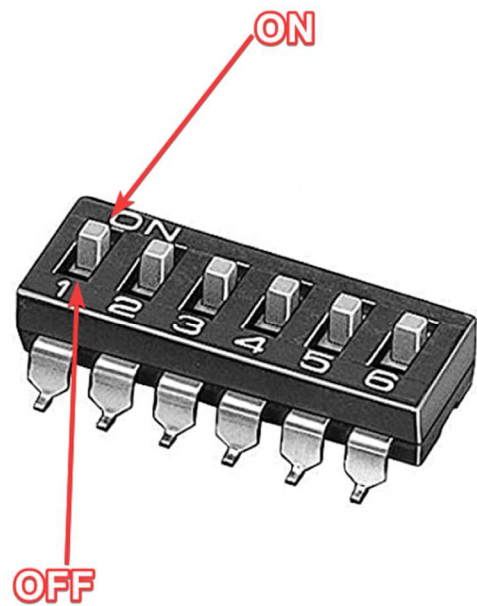
Napomena : pri promjeni postavki potrebno je resetirati uređaj – na kratko odspojiti napajanje.

DIP prekidači broj 1 i 2 određuju tip kontakata tipkala koje koristimo za pozivno i razrješno tipkalo. Moguće je koristiti radne (*NO – Normally Open*) kontakte – DIP položaj **OFF**, i mirne (*NC – Normally Closed*) kontakte, DIP položaj **ON**.

DIP 1 regulira tipkalo za pozivanje alarma.

DIP 2 regulira tipkalo za reset/gašenje alarma.

DIP-ovima 3, 4 i 5 reguliramo neke od mogućih funkcija/modova rada uređaja. Funkcije se aktiviraju prema sljedećoj tablici:



Pištalo	Zelena LED	Crvena LED	DIP 3	DIP 4	DIP 5
Sporo	Uključena	Treperenje	ON	OFF	ON
Sporo	Treperenje	Treperenje	ON	OFF	OFF
Sporo	Isključena	Treperenje	ON	ON	ON
Brzo	Uključena	Treperenje	OFF	OFF	ON
Brzo	Treperenje	Treperenje	OFF	OFF	OFF
Brzo	Isključena	Treperenje	OFF	ON	ON
Mod rada za ambulante i ordinacije – poziv pacijenata – varijanta 1 → 5 sekundi trajanje alarma					
Sporo	Treperenje	Uključeno	ON	ON	OFF
Mod rada za ambulante i ordinacije – poziv pacijenata – varijanta 2 → 5 sekundi trajanje alarma					
Brzo	Treperenje	Uključeno	OFF	ON	OFF

Napomena : Zelena LED služi za indicaciju mirnog načina rada u svim režimima rada osim u Ambulantnom modu gdje je crvena LED indikator mirnog načina rada.

Spori način rada alarma : ritam rada u kojem je signalizacija uključena jednu sekundu pa potom isključena jednu sekundu; LED i pištalo rade u istom ritmu.

Brzi način rada alarma : četiri treptaja LED-a i četiri zvučna signala pištala u jednoj sekundi.

Napomena :

Pištalo i LED signalizacija alarma rade u istom ritmu.

Obratite pozornost da postoje i dva ambulantna načina rada koji mogu služiti za pozivanje pacijenata u ordinaciju. U takvom načinu rada je signalizacija obrnuta, prilikom pozivanja treperi zelena LED i pozivanje traje 5 sekundi i nije moguće prekinuti alarm kao u slučaju pozivanja SOS-a.

Shema spajanja

